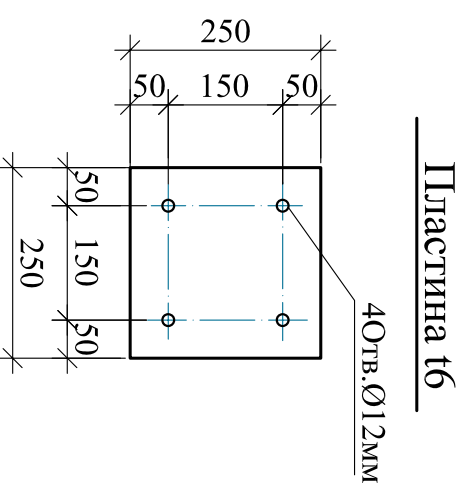
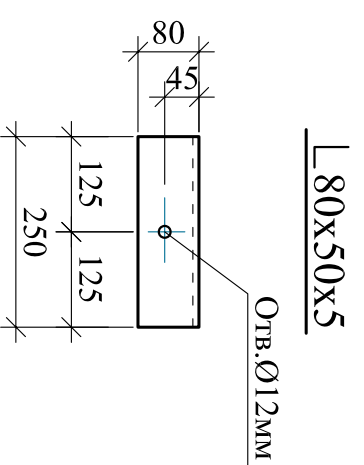
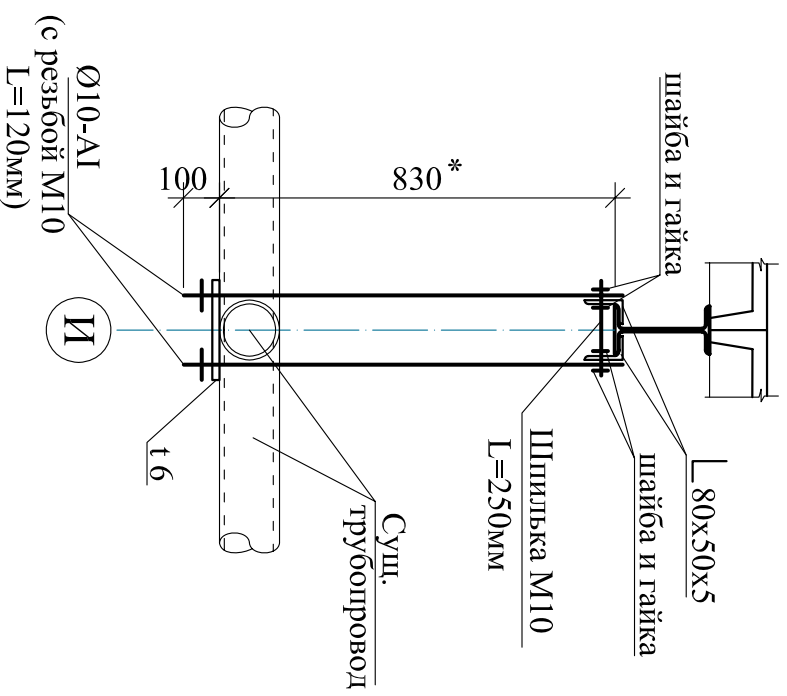


6 - 6



* - размер уточнить по месту

1. Общие указания см. лист 1
2. Данный лист см. совместно с л. 2.
3. Сварку вести электродами Э46 ГОСТ 9467-75. Высота сварного шва 4 мм.

4-1/2014-АС.01			
ООО "ВПК - Сооружение", корпус 17 по адресу: г. Москва, Ленинградский проспект, д. 80			
Изм.	Кол.уч.	Лист	№докум.
Разраб.	Климова	01.15	Дата
Проверил	Грозный		
Н.контр.	Грозный		
Разрез 3 - 3		ООО "СоюзКомПроект" г. Москва	
ГИП	Грозный		
Стадия	Лист	Листов	
Р	4		