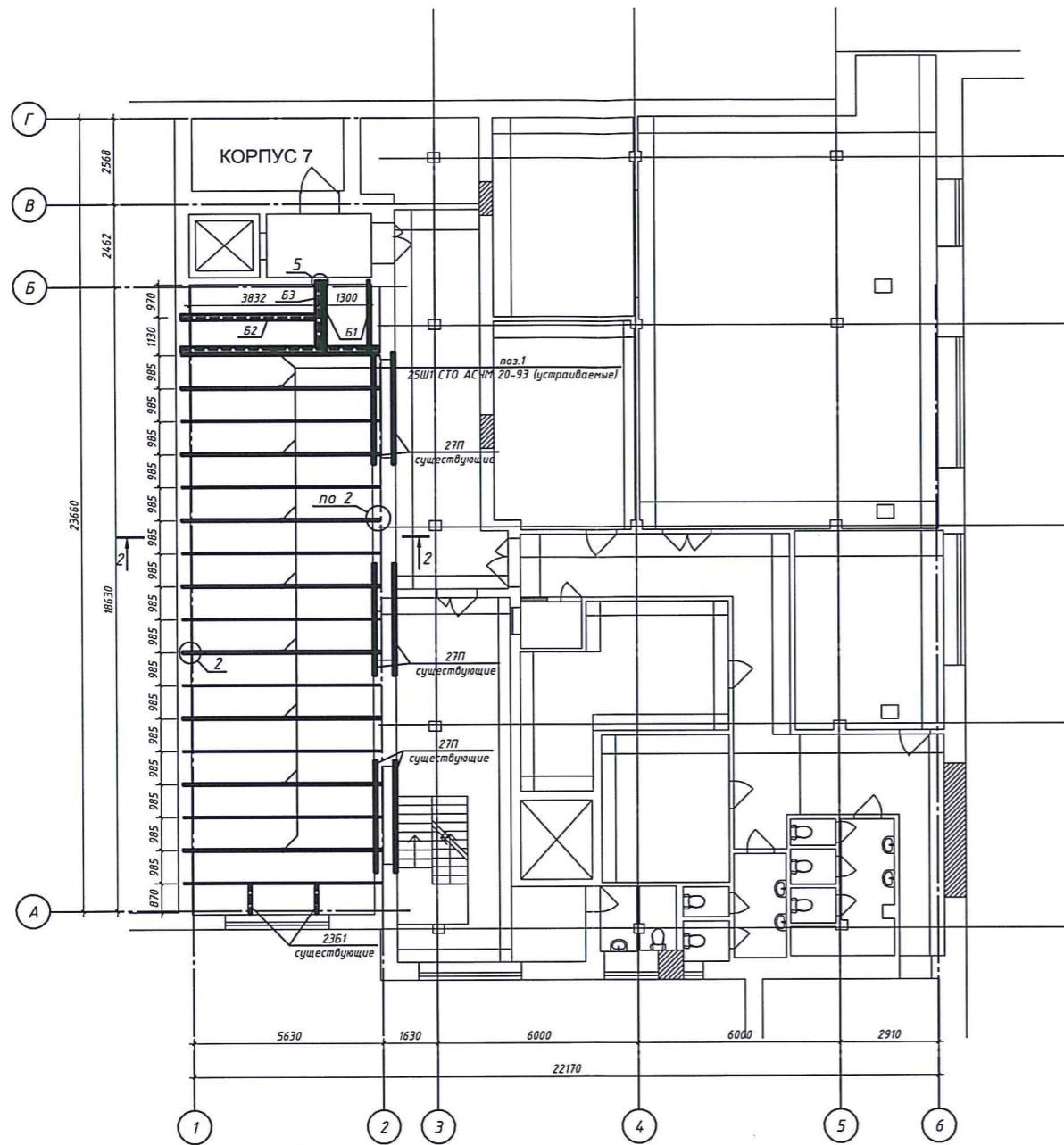
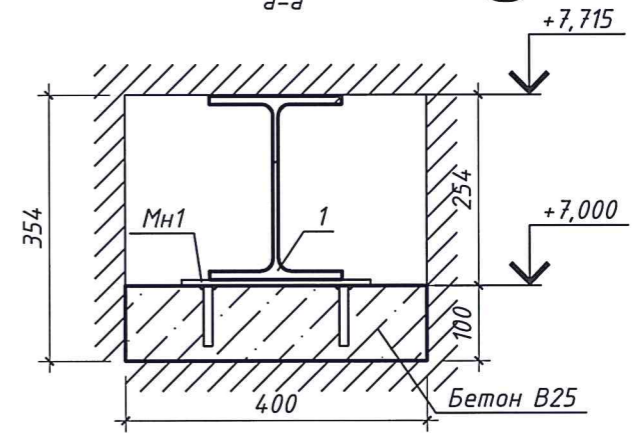
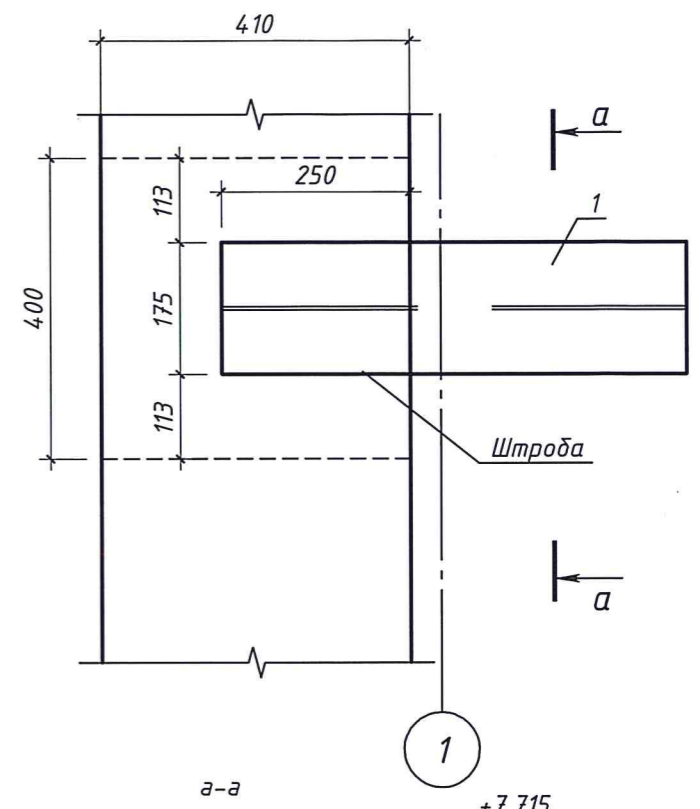


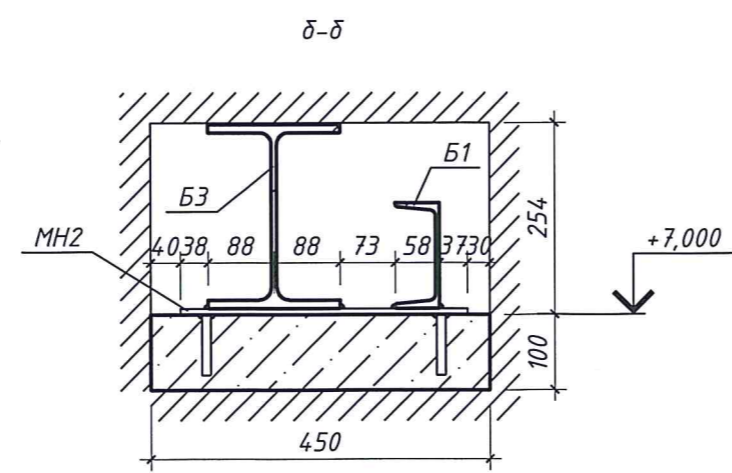
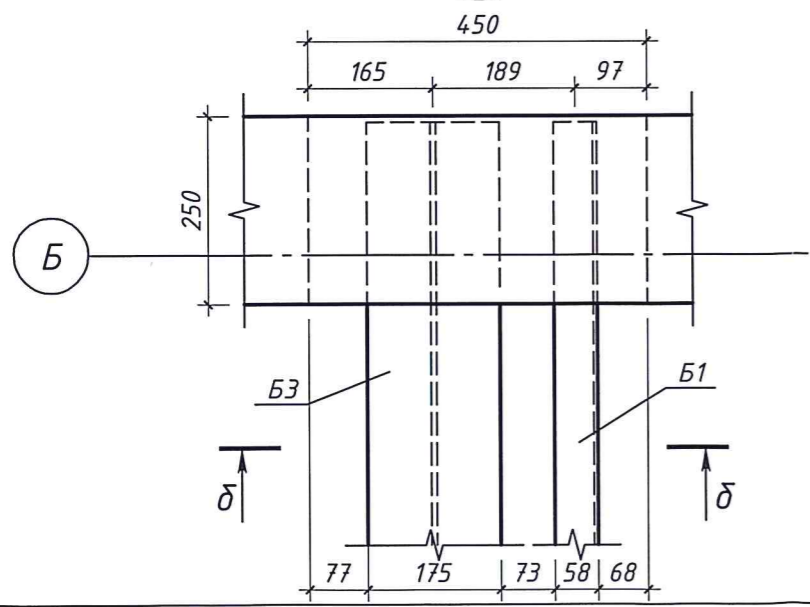
Схема раскладки дополнительных балок перекрытия над 2-м этажом



2



5



1. Закладную деталь МН1 см. лист 13
2. Закладную деталь МН2 см. лист 13а
3. Спецификацию элементов усиления перекрытия см. лист 12
4. Для монтажа дополнительных балок в стенах по оси 2 выполняются сквозные штробы, по оси 1 штробы выполнять на глубину заделки

						03-02/15-КР			
						Перепланировка и переустройство отдельных помещений здания по адресу: г. Москва, Ленинградский проспект, д.80 корп.8А			
Изм.	Кол.уч.	Лист	№ до к	Подп.	Дата	Конструктивные решения	Стадия	Лист	Листов
ГИП		Лазарев		<i>[Signature]</i>			П	11	
Вед. инженер		Аваков		<i>[Signature]</i>		Схема раскладки дополнительных балок перекрытия над 2-м этажом. Узел 2	ООО "ЗДПроект"		

Согласовано

Инв. № подл. Подп. и дата. Взам. инв. №

2-2

3

- 1. Плимерцементное покрытие-10мм
- 2. Монолитная ж/б плита - 120мм
- 3. Засыпка керамзитовым гравием - 80мм
- 4. Плита перекрытия ПРТМ-5

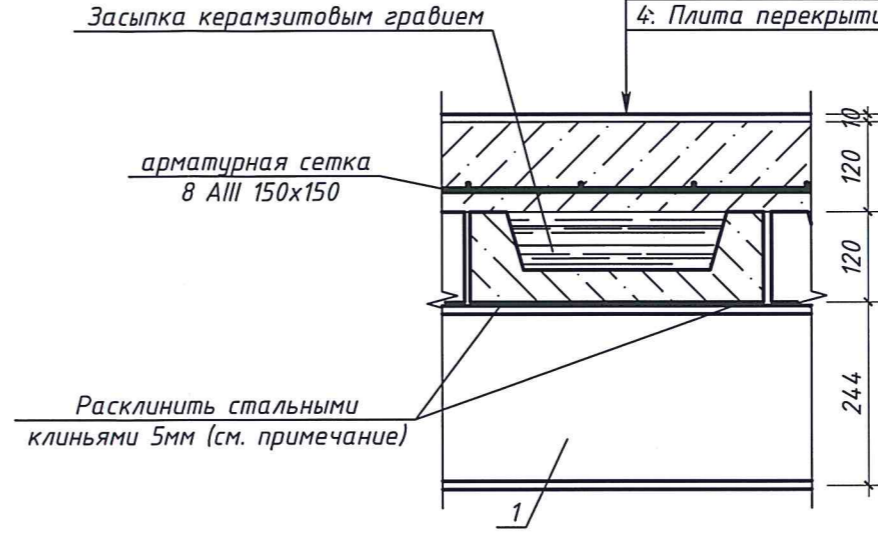
+7,965
+7,471

- 1. Плимерцементное покрытие-10мм
- 2. Монолитная ж/б плита - 120мм
- 3. Засыпка керамзитовым гравием - 80мм
- 4. Плита перекрытия ПРТМ-5

+3,750
+3,256

0,000
Ур.ч.п.

- 1. Плимерцементное покрытие-10мм
- 2. Монолитная ж/б плита - 120мм
- 3. Засыпка керамзитовым гравием - 80мм
- 4. Плита перекрытия ПРТМ-5



Общая спецификация элементов на усиление перекрытий

Марка поз.	Обозначение	Наименование	Кол.	Масса ед.,кг	Примеч
1		Двутавр 25Ш1 СТО АСЧМ 20-93 L=5890 С245 ГОСТ27772-88	18	259,75	4676
Б2		Двутавр 25Ш1 СТО АСЧМ 20-93 L=3995 С245 ГОСТ27772-88	1	176,18	
Б3		Двутавр 25Ш1 СТО АСЧМ 20-93 L=1965 С245 ГОСТ27772-88	1	86,68	
МН1	см. лист 13	Закладная деталь МН1	36		
МН2	см. лист 13а	Закладная деталь МН2	1		
Материалы					
	Арматурный стержень	φ8 АIII		1608	кг
		Бетон В25		24	м ³

1. Зазоры между устраиваемыми балками и ребрами существующих плит расклиниваются стальными клиньями толщиной 5 мм (см. Узел 3)

						03-02/15-КР		
						Перепланировка и переустройство отдельных помещений здания по адресу: г. Москва, Ленинградский проспект, д.80 корп.8А		
Изм.	Кол.уч.	Лист	№ до к	Подп.	Дата	Стадия	Лист	Листов
ГИП		Лазарев		<i>[Signature]</i>		Конструктивные решения	П	12
Вед. инженер		Аваков		<i>[Signature]</i>		Разрез 2-2. Узел 3	000 "ЗДПроект"	

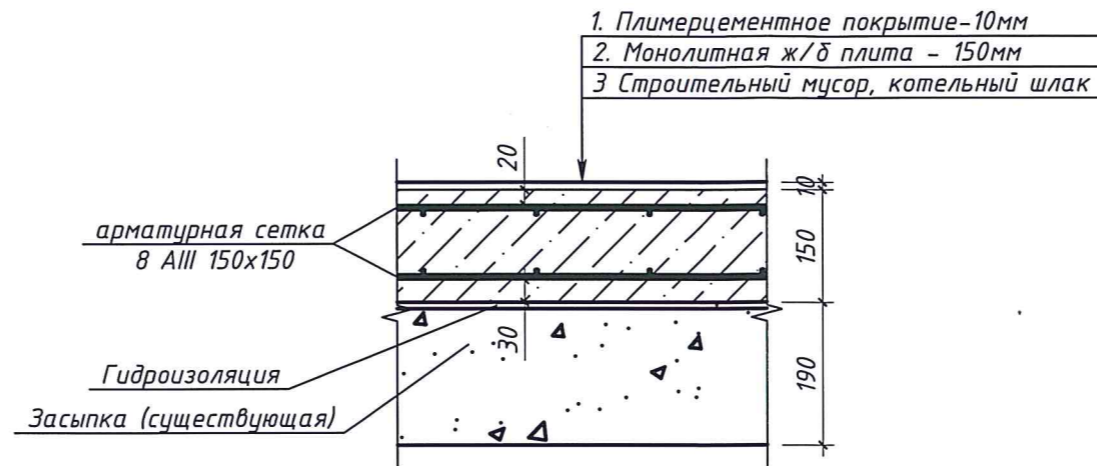
Согласовано

Инв. № подл. Подп. и дата. Взам. инв. №

1

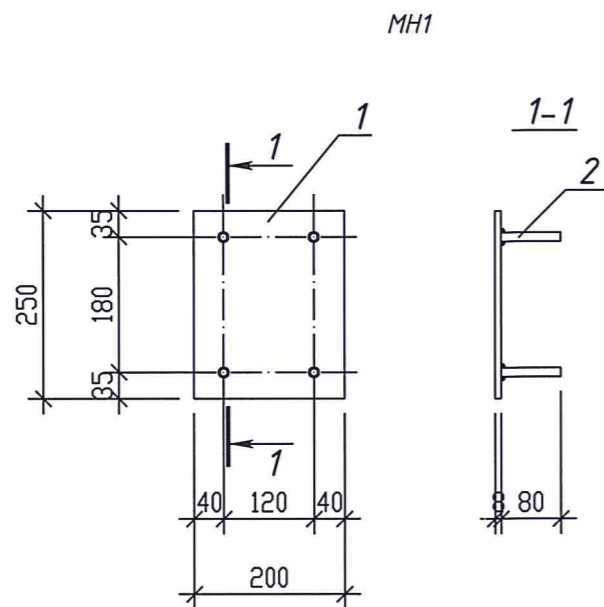
2

4



Спецификация на устройство плиты 1-го этажа

Согласовано	Марка поз.	Обозначение	Наименование	Кол.	Масса ед., кг	Примеч
			Материалы			
		Арматурный стержень	φ8 AIII		1090	кг
			Бетон В25		15,3	м ³
	1. Гидроизоляцию бетонного основания выполнить в соответствии с п.7.7 СП 29.13330.2011 "Полы" из рулонных профилированных полиэтиленовых мембран, укладываемых непосредственно на основание.					
						03-02/15-КР
						Перепланировка и переустройство отдельных помещений здания по адресу: г. Москва, Ленинградский проспект, д.80 корп.8А
	Изм.	Кол.уч.	Лист	№ до к	Подп.	Дата
Инв. № подл.	ГИП	Лазарев				
	Вед. инженер	Аваков				
			Конструктивные решения	Стадия	Лист	Листов
				П	12а	
			Узел 4. Спецификация на устройство плиты 1-го этажа	ООО "ЗДПроект"		



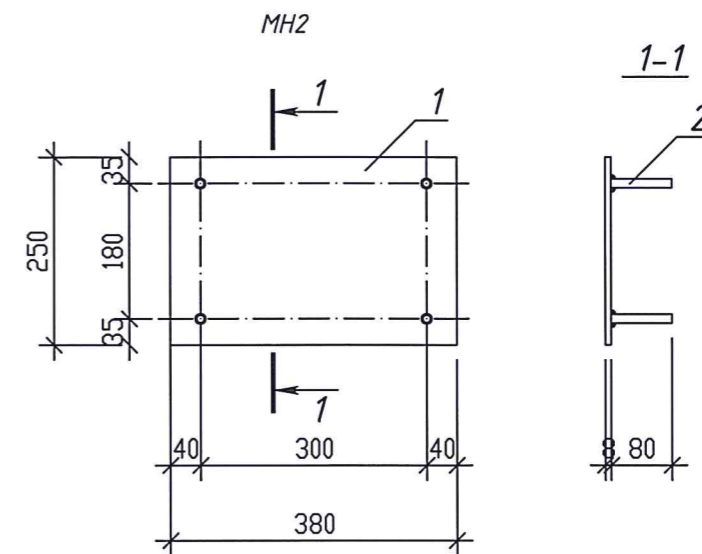
Спецификация элементов МН1

Марка поз.	Обозначение	Наименование	Кол.	Масса ед., кг	Примеч.
1		Пластина $\frac{8 \times 120 \text{ ГОСТ } 19903-74^*}{С245 \text{ ГОСТ } 27772-88}$ L=250	1	1,89	1,89
2	Арматурный стержень	φ8 АIII L=80	4		

03-02/15-КР

Перепланировка и переустройство отдельных помещений здания по адресу: г. Москва, Ленинградский проспект, д.80 корп.8А

Изм.	Кол.уч.	Лист	№ до к	Подп.	Дата	Стадия	Лист	Листов
						П	13	
ГИП Лазарев Вед. инженер Аваков						Конструктивные решения		
Закладная МН1						ООО "ЭДПроект"		



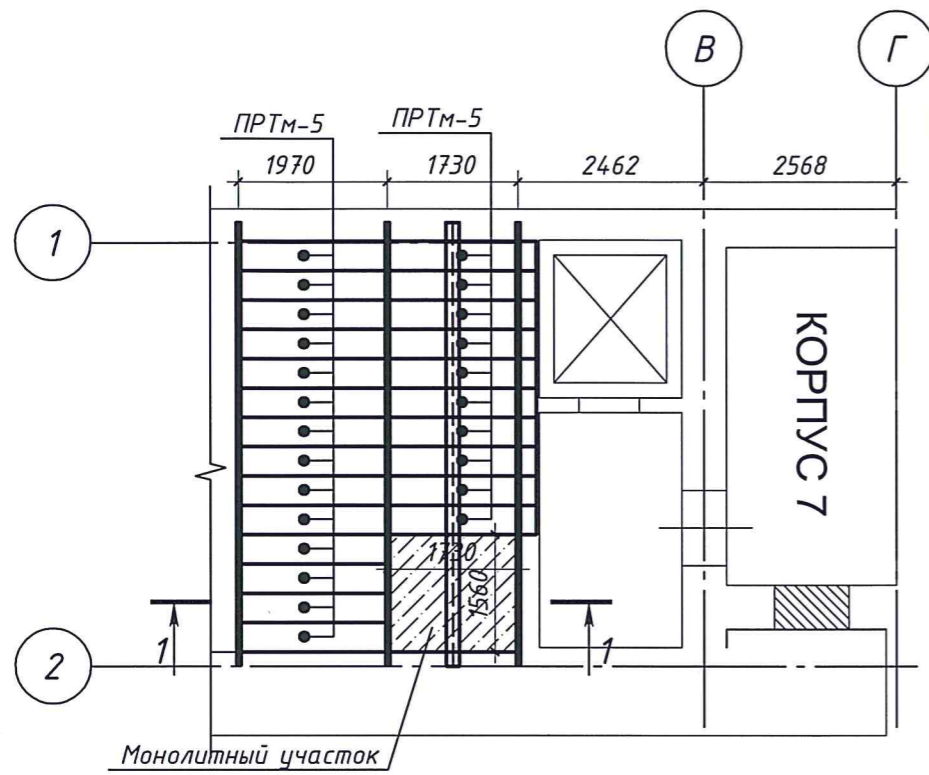
Спецификация элементов МН2

Марка поз.	Обозначение	Наименование	Кол.	Масса ед., кг	Примеч.
1		Пластина $\frac{8 \times 250 \text{ ГОСТ } 19903-74^*}{С245 \text{ ГОСТ } 27772-88}$ L=380	1	5,97	5,97
2	Арматурный стержень	φ8 АIII L=80	4		

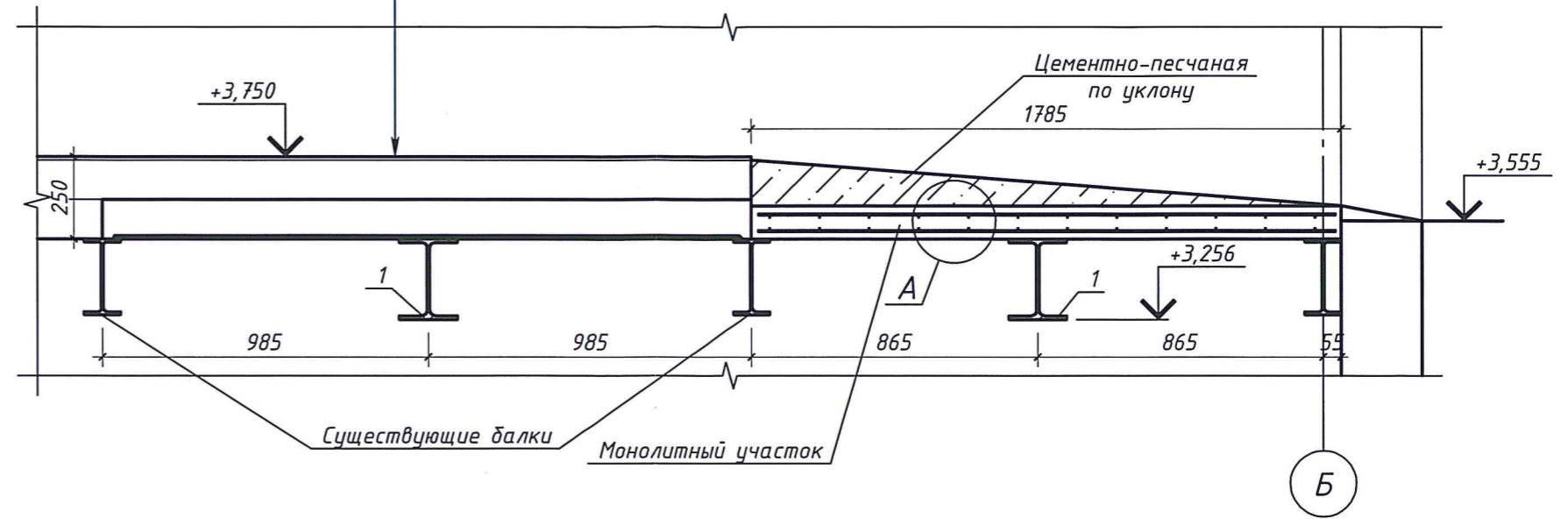
03-02/15-КР

Перепланировка и переустройство отдельных помещений здания по адресу: г. Москва, Ленинградский проспект, д.80 корп.8А

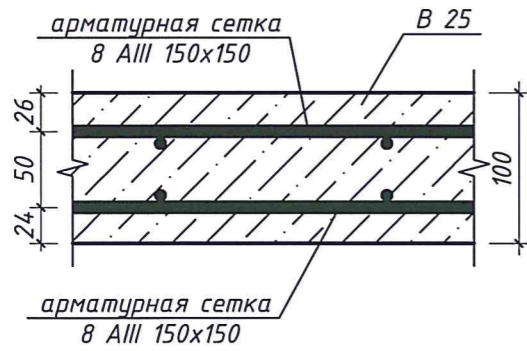
Изм.	Кол.уч.	Лист	№ до к	Подп.	Дата	Стадия	Лист	Листов
						П	13а	
ГИП Лазарев Вед. инженер Аваков						Конструктивные решения		
Закладная МН2						ООО "ЭДПроект"		



1. Плимерцементное покрытие-10мм
2. Монолитная ж/б плита - 120мм
3. Засыпка керамзитовым гравием - 80мм
4. Плита перекрытия ПРТМ-5



A



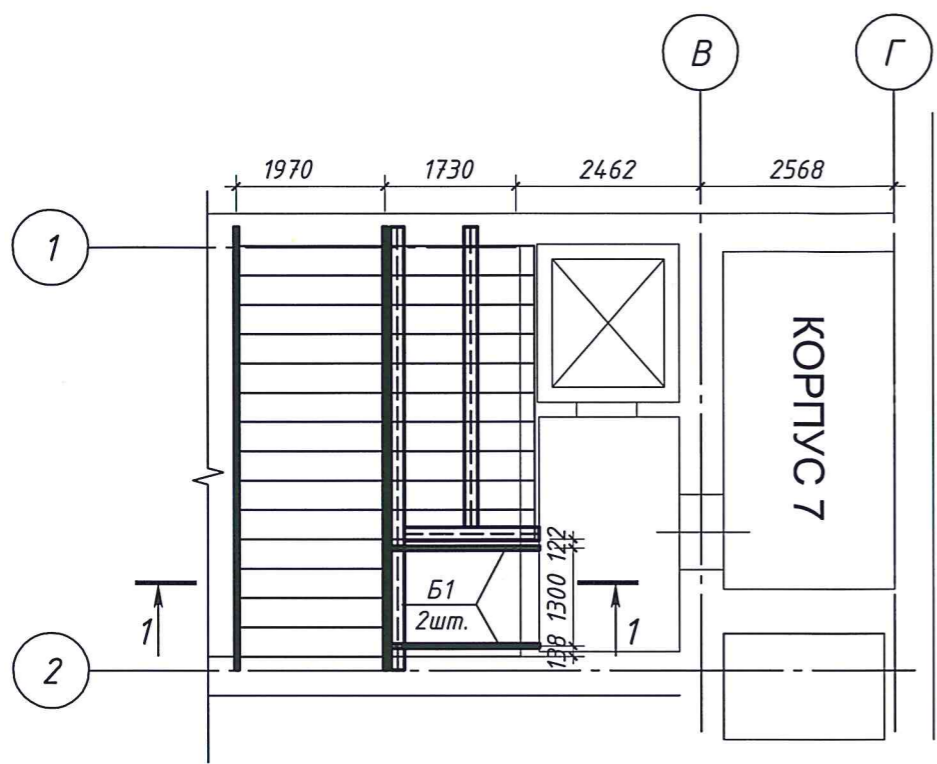
Согласовано

Взам. инв. №

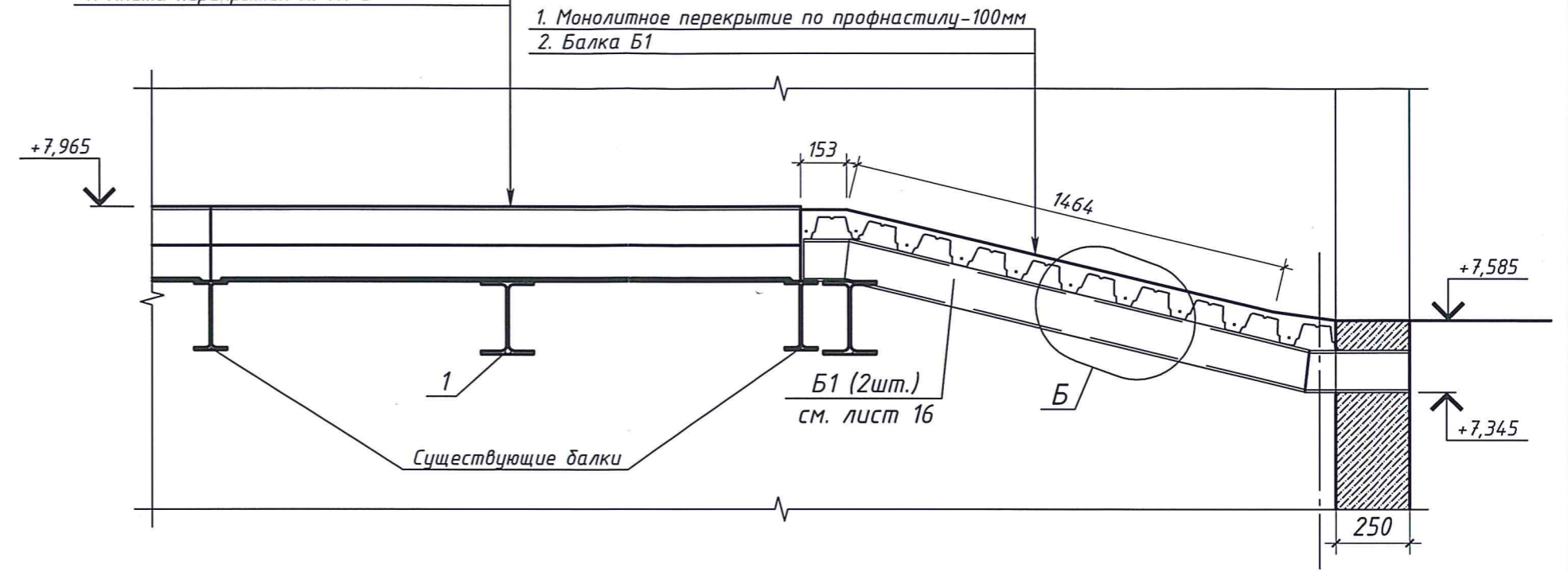
Подп. и дата

Инв. № подл.

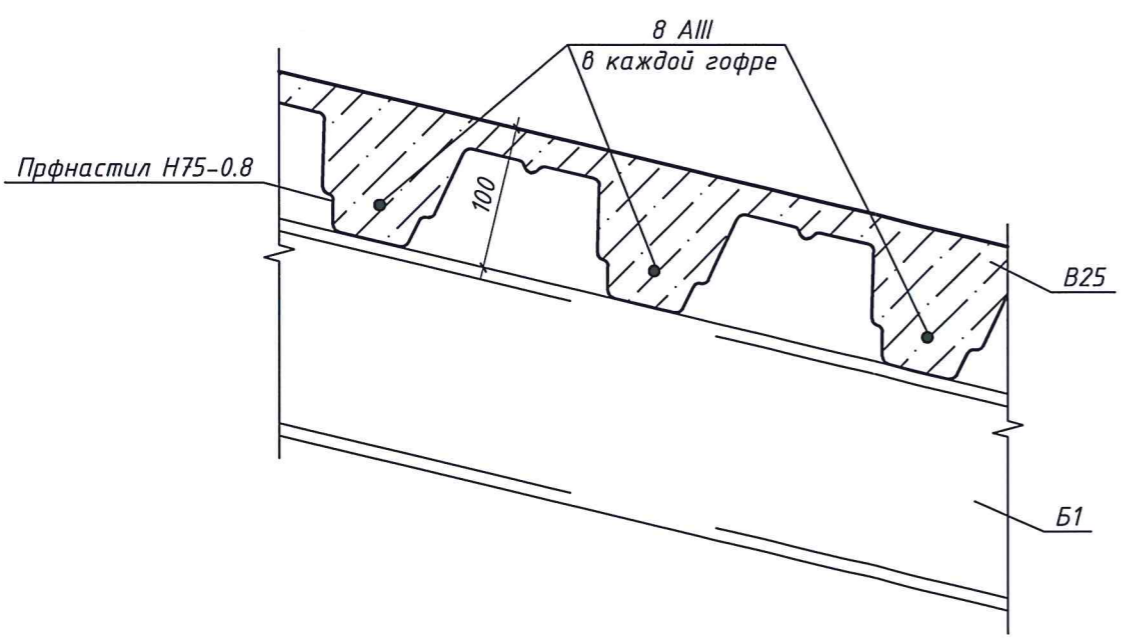
						03-02/15-КР			
						Перепланировка и переустройство отдельных помещений здания по адресу: г. Москва, Ленинградский проспект, д.80 корп.8А			
Изм.	Кол.уч.	Лист	№ до к	Подп.	Дата	Конструктивные решения	Стадия	Лист	Листов
							П	14	
ГИП Лазарев Вед. инженер Аваков						Фрагмент плана 2-го этажа в осях 1-2/В-Г (устройство пандуса)	ООО "ЗДПроект"		



1. Плимерцементное покрытие-10мм
2. Монолитная ж/б плита - 120мм
3. Засыпка керамзитовым гравием - 80мм
4. Плита перекрытия ПРТм-5



Б



1. Спецификацию элементов на устройство пандуса см. лист 16

						03-02/15-КР			
						Перепланировка и переустройство отдельных помещений здания по адресу: г. Москва, Ленинградский проспект, д.80 корп.8А			
Изм.	Кол.уч.	Лист	№ до к	Подп.	Дата	Конструктивные решения	Стадия	Лист	Листов
							П	15	
						Фрагмент плана 3-го этажа в осях 1-2/В-Г (устройство пандуса)			
						ООО "ЗДПроект"			

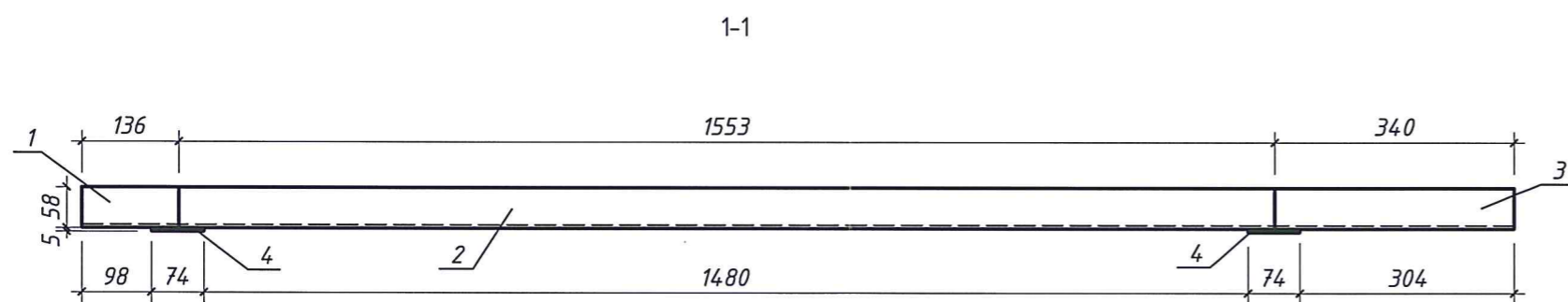
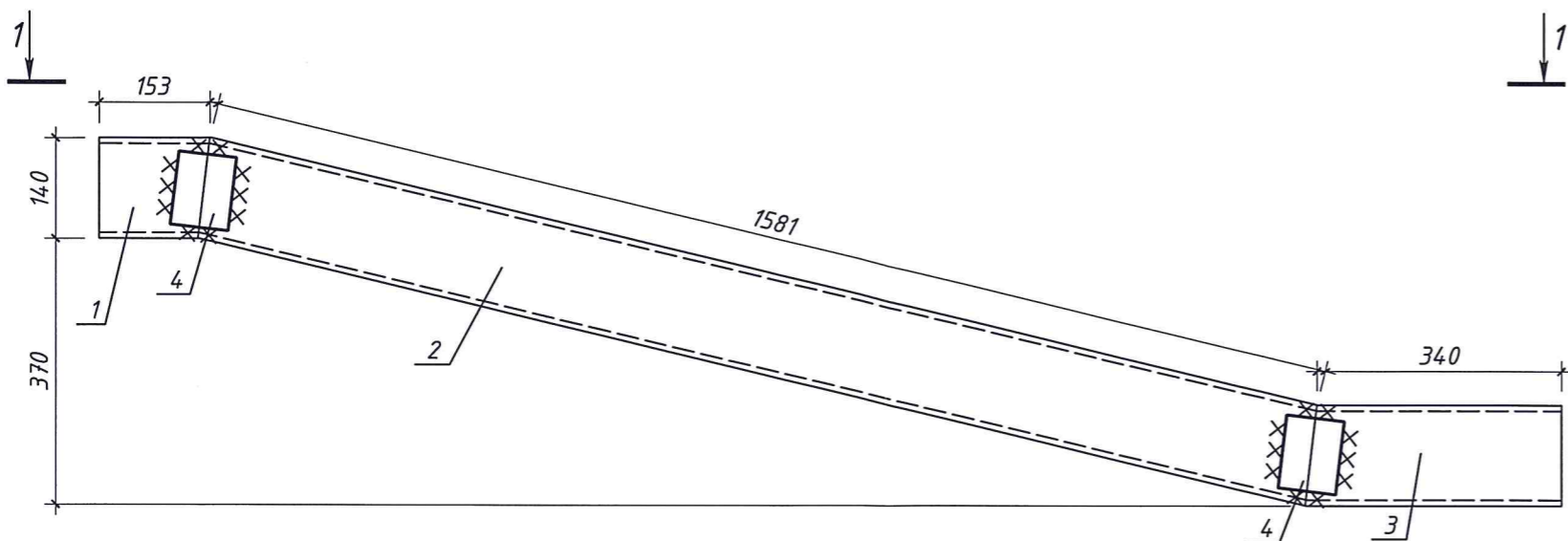
Согласовано

Взам. инв. №

Подп. и дата

Инв. № подл.

Балка пандуса Б1



Спецификация элементов пандуса

Марка поз.	Обозначение	Наименование	Кол.	Масса ед., кг	Примеч
1		Швеллер $\frac{14У\text{ ГОСТ }8240-97}{С245\text{ ГОСТ}27772-88}$ L=153	1	1,88	
2		Швеллер $\frac{14У\text{ ГОСТ }8240-97}{С245\text{ ГОСТ}27772-88}$ L=1598	1	19,65	
3		Швеллер $\frac{14У\text{ ГОСТ }8240-97}{С245\text{ ГОСТ}27772-88}$ L=356	1	4,38	
4		Пластина $\frac{5\times80\text{ ГОСТ }19903-74*}{С245\text{ ГОСТ}27772-88}$ L=100	2	0,31	0,62
		Материалы			
		Профлист Н75-800-0.8	м2	3,1	

						03-02/15-КР				
						Перепланировка и переустройство отдельных помещений здания по адресу: г. Москва, Ленинградский проспект, д.80 корп.8А				
Изм.	Кол.уч.	Лист	№ до к	Подп.	Дата	Конструктивные решения	Стадия	Лист	Листов	
							П	16		
						Балка пандуса Б-1. Спецификация элементов пандуса		ООО "ЭДПроект"		

Согласовано

Взам. инв. №

Подл. и дата

Инв. № подл.